



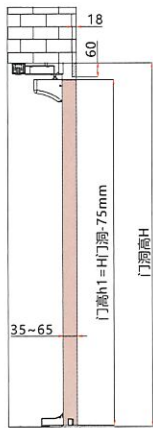
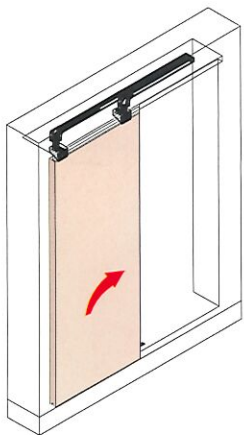
YCO1系列 内推门木门款安装说明书

名称	简图	单门	名称	简图	单门	名称	简图	单门
弯头轨道一尺 (含钢架)		2	下轨弯头		1	缓冲器		1
吊体轮		2	三维可调挂座		2	挡件		2
定位轮		1	轨道尾塞		2	下轨道		1
上轨安装定位卡		1	挂座定位孔纸卡		1			

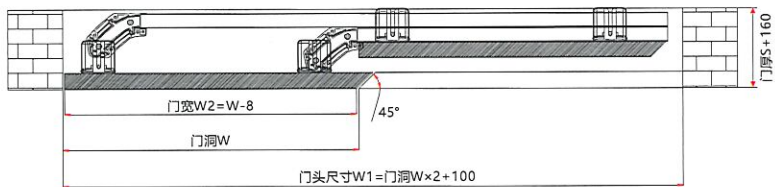
安装流程

YCO1系列

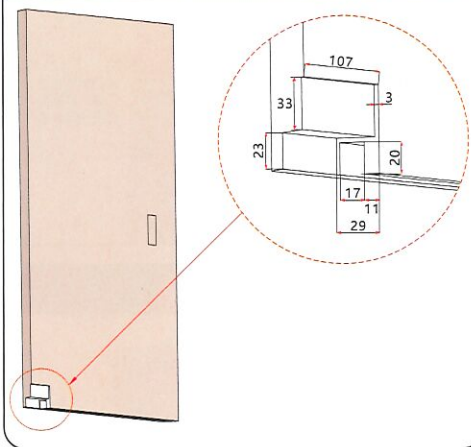
门与门洞尺寸关系



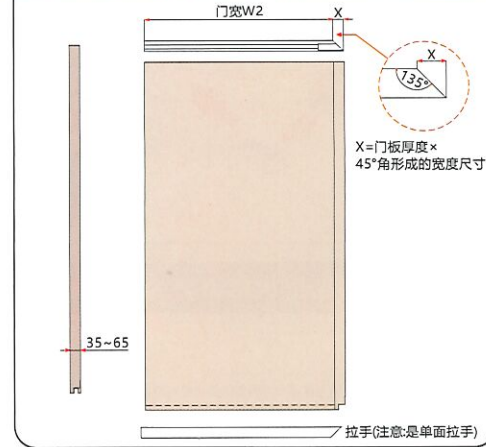
(设: 门洞为:W, 门头尺寸为:W1, 门宽为:W2)



门板开槽尺寸一



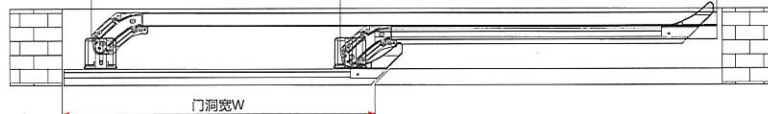
门板开槽尺寸二



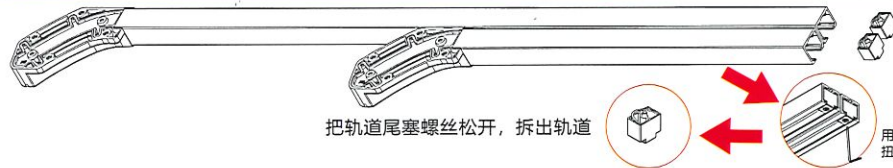
轨道长度

轨道长L1 = 门洞宽W × 2

轨道长L2 = 门洞宽W + 180



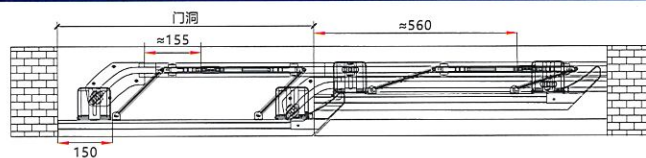
1. 拆出尾塞



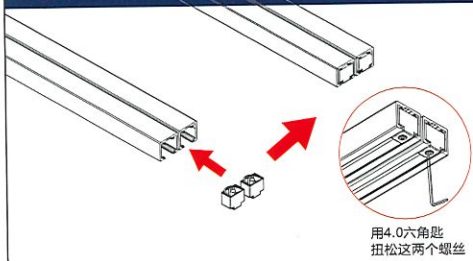
2. 把缓冲器配件按照顺序装入轨道里



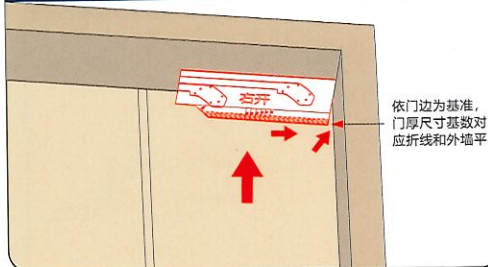
3. 调节挡件位置



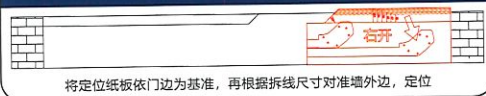
4. 把轨道尾塞装入轨道



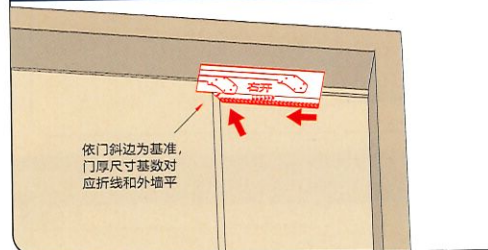
5. 上轨安装定位孔



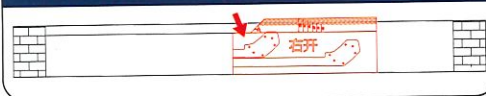
6. 用铅笔画出长轨道弯头定位孔



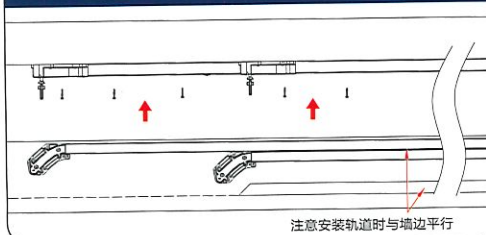
7. 短轨道定位孔



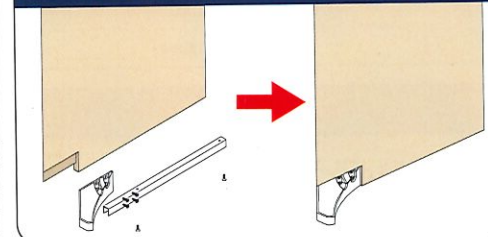
8. 用铅笔画出短轨道弯头定位孔



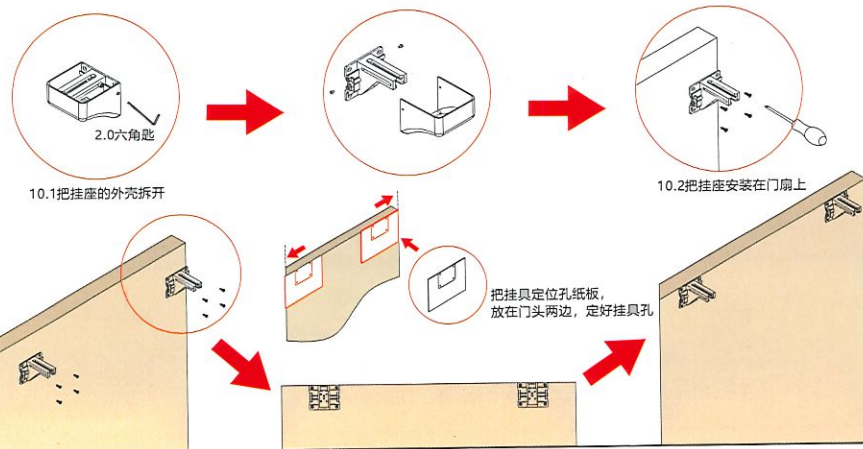
9. 把轨道安装在门洞上



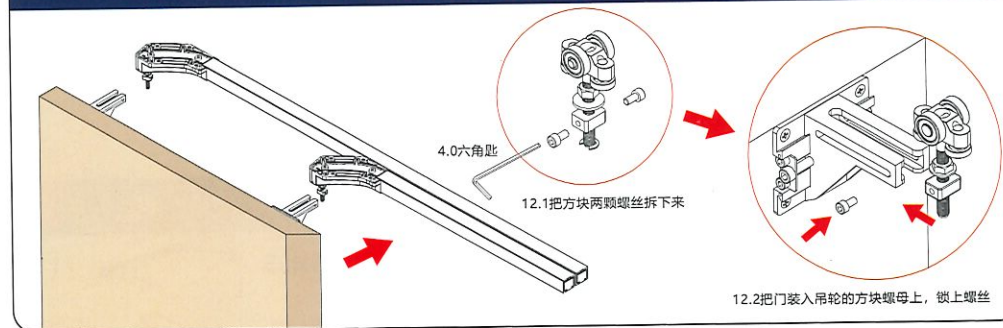
10. 在门上安装下弯头和下轨道



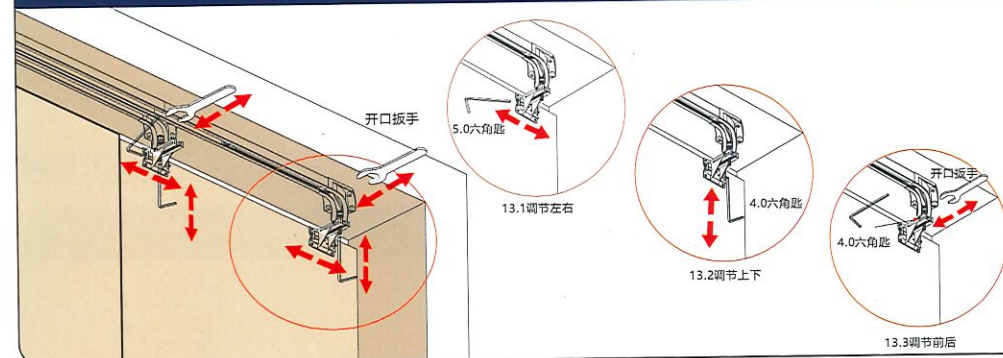
11. 在门上安装三维可调挂座



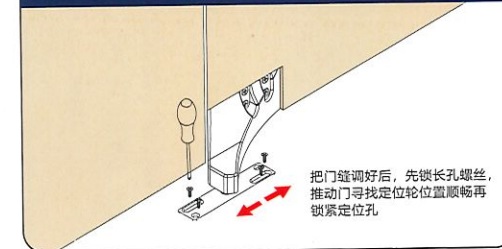
12. 把门装入吊轮的方块上



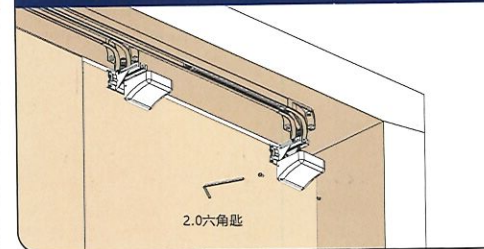
13. 把门调好与门洞的间隙



14. 装入下定位轮



15. 装入挂座外壳



16. 连接缓冲器

