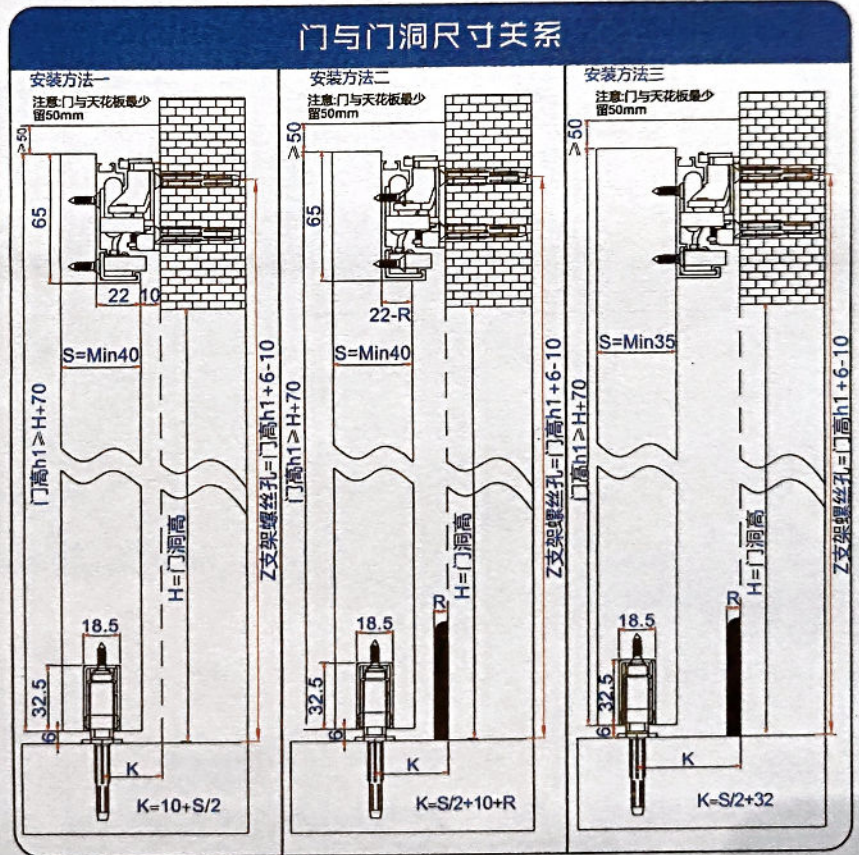
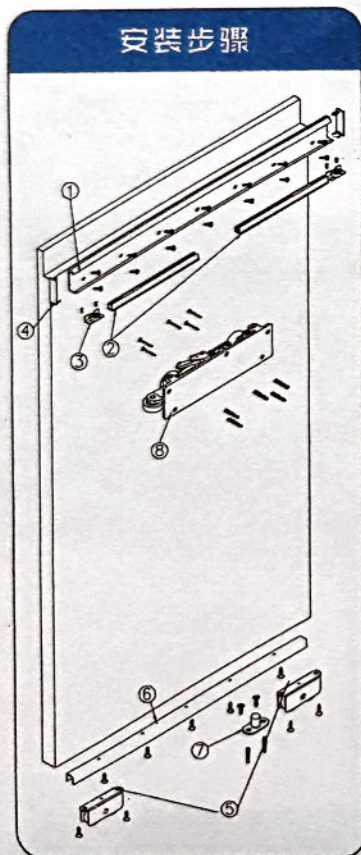




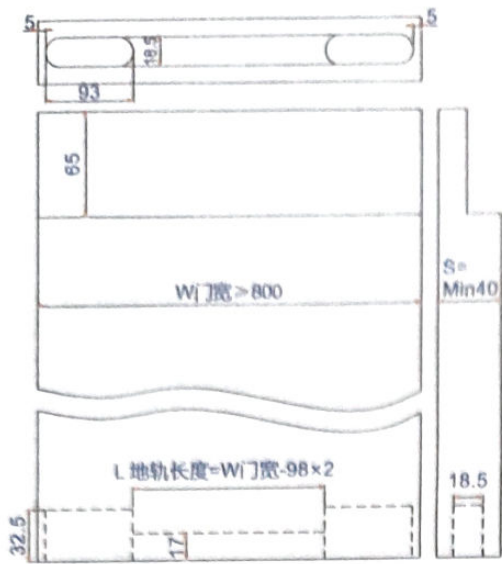
YE06系列 幽灵门木门款安装说明书

名称	简图	单门	名称	简图	单门	名称	简图	单门
主支架		1	缓冲器		2	侧边轮		2
下定位轮		1	地轮		2	左右边盖		1
5T4*35 十字平头自攻钉		5	胶粒 Φ6*30		5	轨道		1
M4X6 紧固螺丝		4	5T4*16 十字头自攻钉		25	2.0mm 六角匙		1
4.0mm 六角匙		1	下导轨		1			

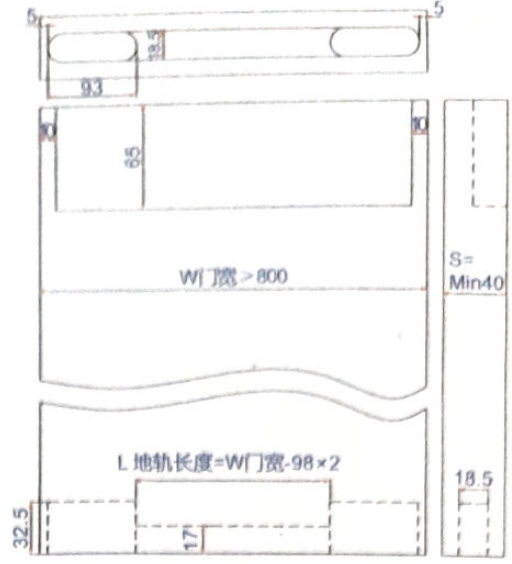
YE06系列



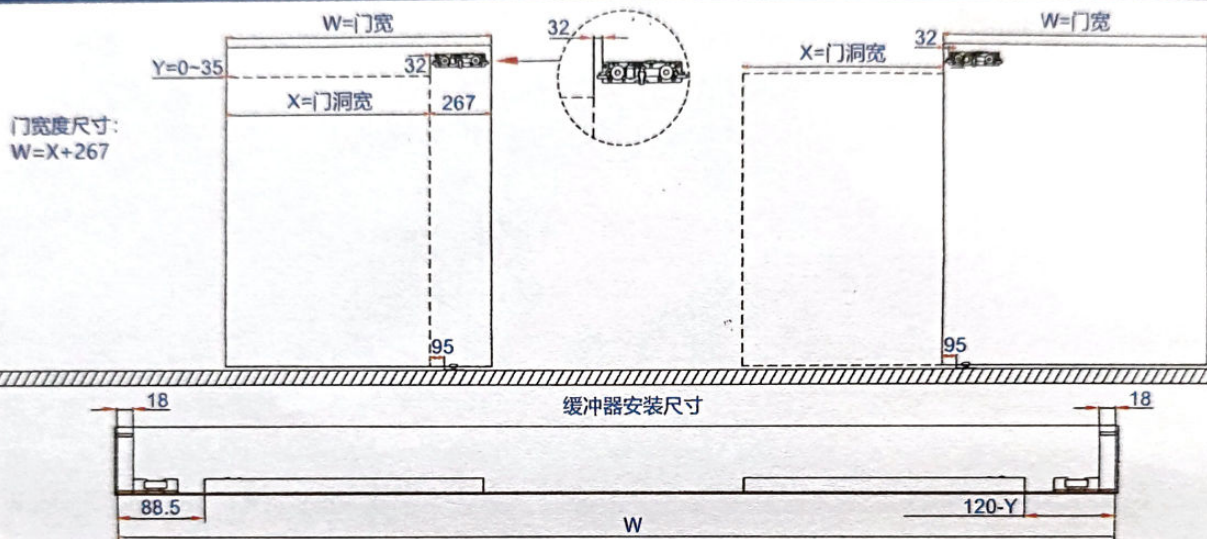
轨道安装尺寸方法一



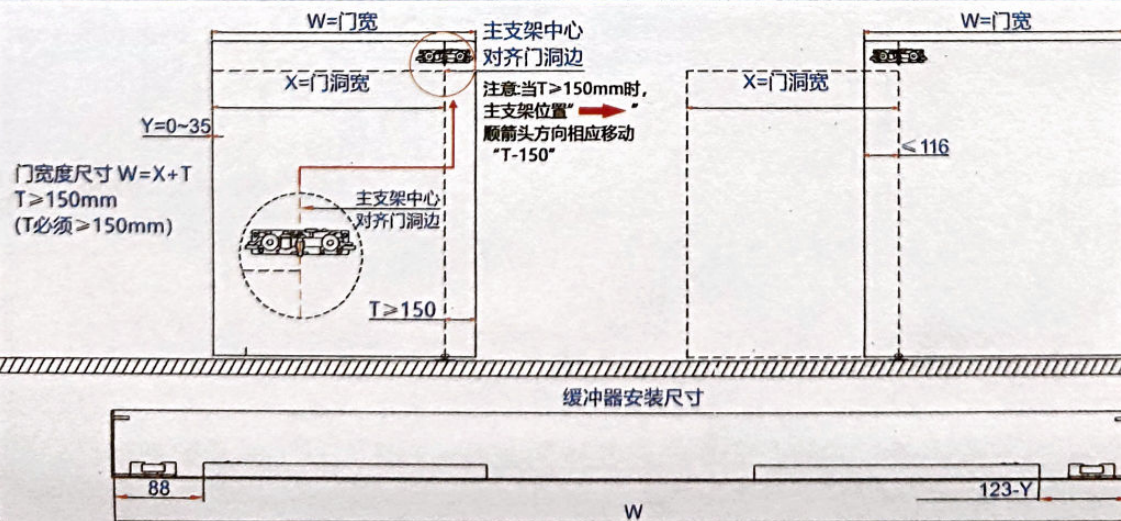
轨道安装尺寸方法二



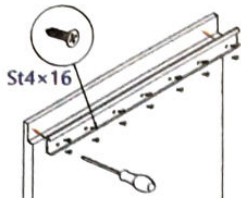
木门模式一（门洞全开）



木门模式二（门洞未全开）



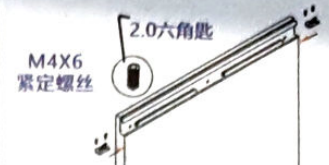
1. 安装轨道



2. 安装缓冲器



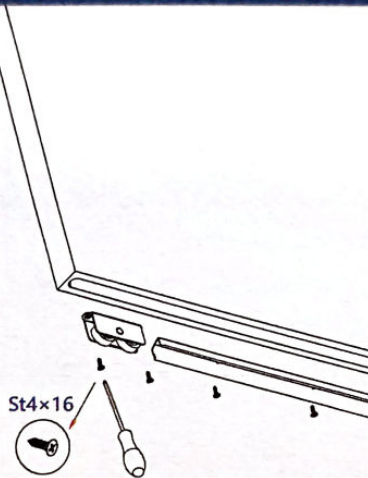
3. 安装侧边轮



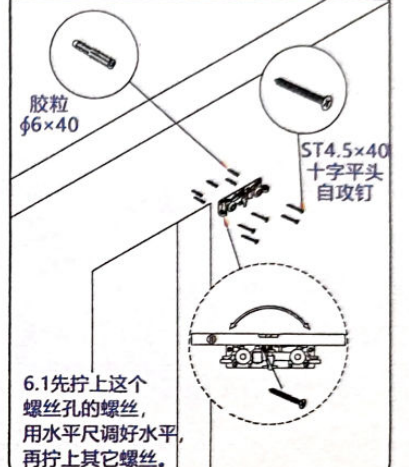
4. 装入侧边盖



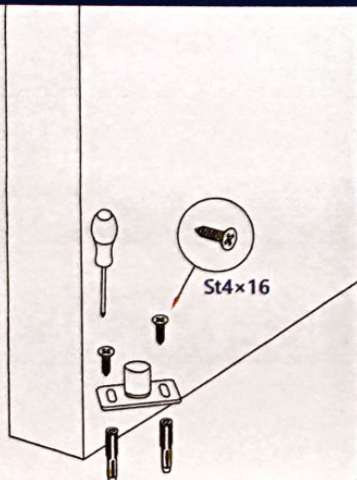
5. 装入地轮和轨道



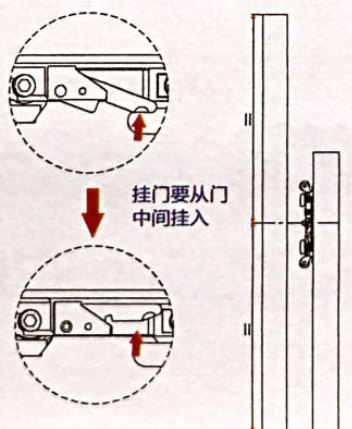
6. 安装上轮支架



7. 安装下定位轮

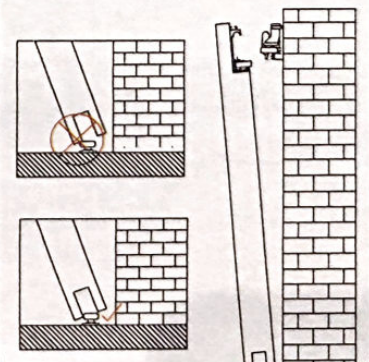


8. 把安全扣按回去

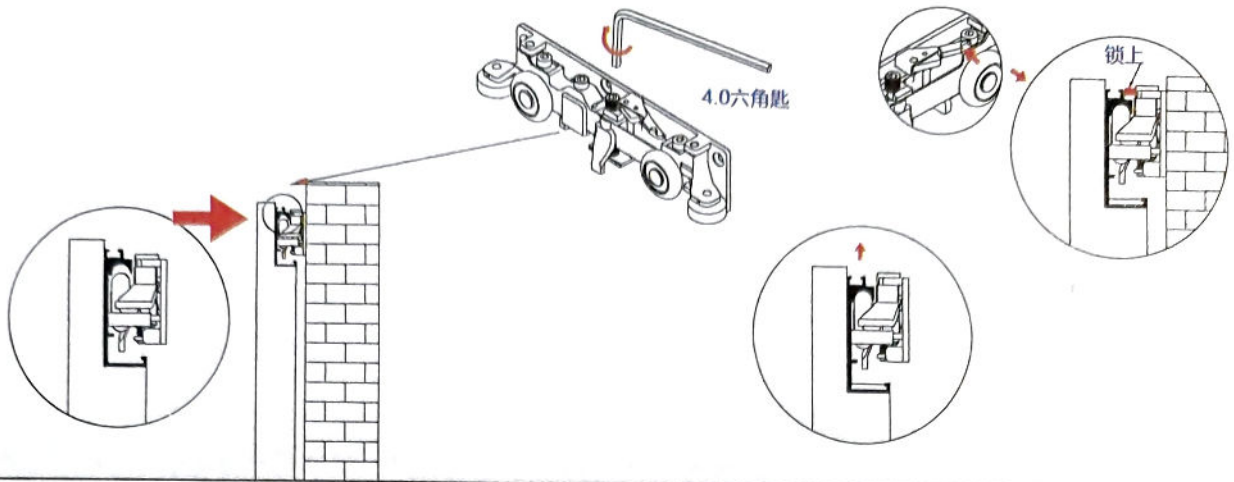


9. 挂门

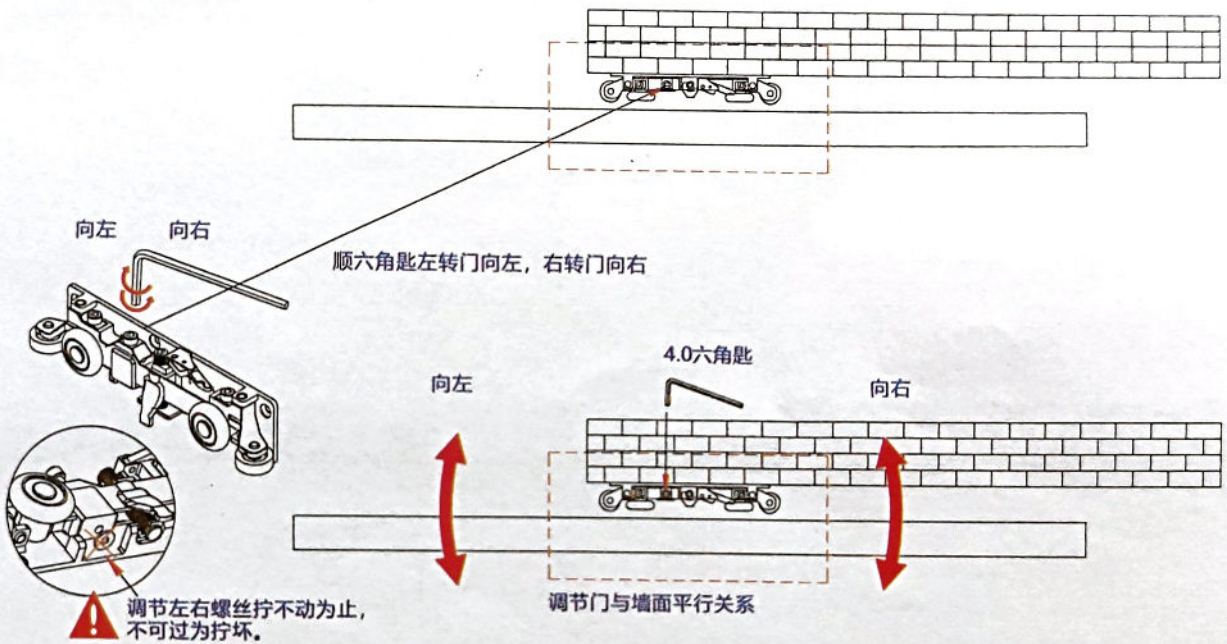
9.1注意装入时，不要压到下定位轮。



10. 调节上下



11. 调节左右



12. 打开锁扣

