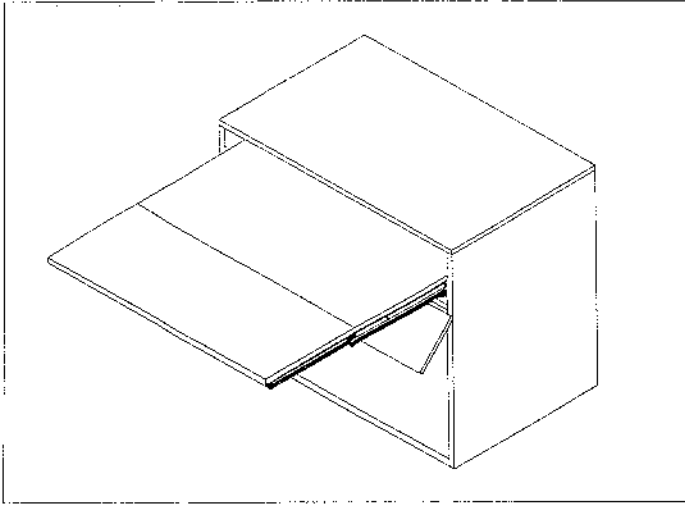
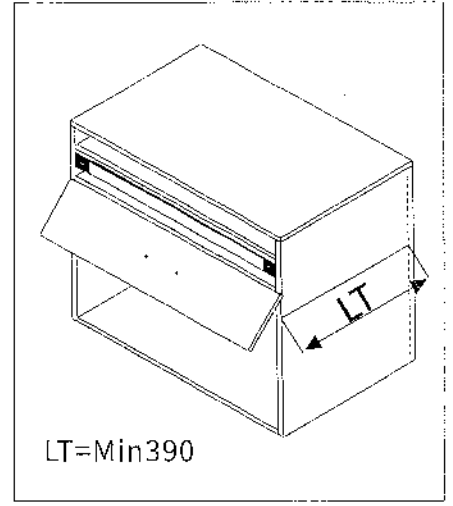


LC3-390 隐形滑轨安装示意图



主要特点:

- 全铝合金金属材质,外面光泽雪白;
- 隐形滑轨,可以配合书桌,餐台等多种应用场景。
- 隐形导轨单项展开,抽拉顺畅,静音。
- 安装拆卸简单方便。
- 柜体最小内部深度:390mm
- 承载重量:30kg。



产品明细

LC3-390

| 序号 | 名称 | 数量 | 序号 | 名称 | 数量 |
|----|------------|------|----|--------|-------|
| 1 | LC3-390导轨 | L+R | 6 | M6*12 | 12pcs |
| 2 | LC3-390方横杆 | 1pcs | 7 | 铜膨胀螺母 | 12pcs |
| 3 | 固定板1 | 1pcs | 8 | 5号六角扳手 | 1pcs |
| 4 | 折板2 | 1pcs | 9 | 销钉 | 2pcs |
| 5 | M6*62 | 4pcs | 10 | | |

订购信息

| | |
|--|-------------------------------|
| | 名称: LC3-390导轨 |
| | 材质: 铝材氧化 |
| | 规格: 390mm |
| | 数量: 1SET |
| | 包装: 1SET/ctn |
| | 名称: LC3-390导轨横板 |
| | 材质: 铝材氧化 |
| | 规格: L=LW-134 (可以根据客户柜体宽裁切) |
| | 数量: 1SET |
| | 包装: 1SET/ctn |

柜体安装尺寸 (mm)

LC3-390

LW
 $LZ=LW-6$
 $LW-134$
 KW
 $min86$
 $min18$
 $min380$
 50
 22
 64
 64
 $min18$
 $min146$
 $Min50$
 16
 $4-\varnothing8*13mm$

TW=柜体外宽
 LW=柜体净宽
 LZ=折板宽度

折板开板尺寸 (mm)

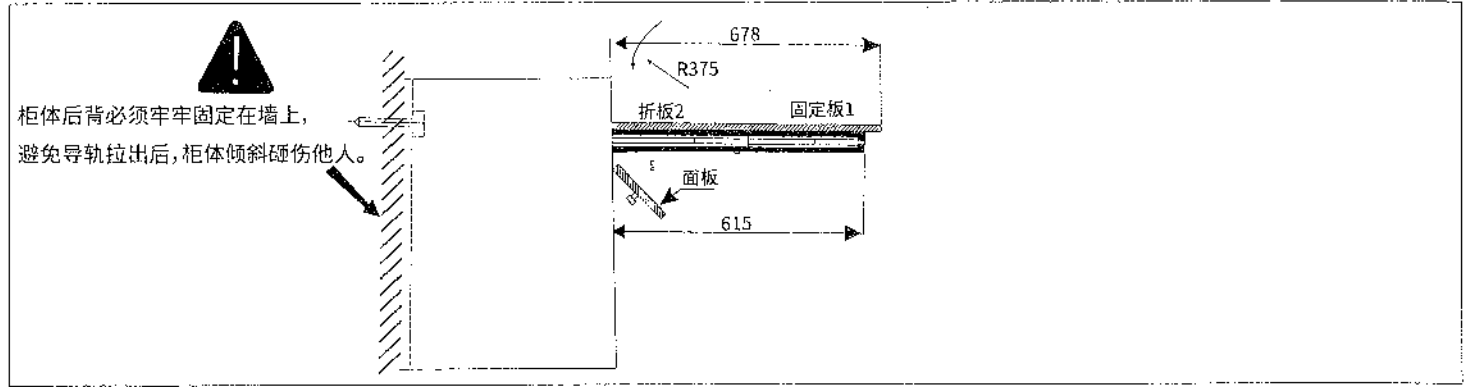
固定板1

$LZ=LW-6$
 $L1=LW-118$
 369
 224
 35
 $4-\varnothing8*13mm$
 安装至少两个十字暗藏铰链
 $min18$

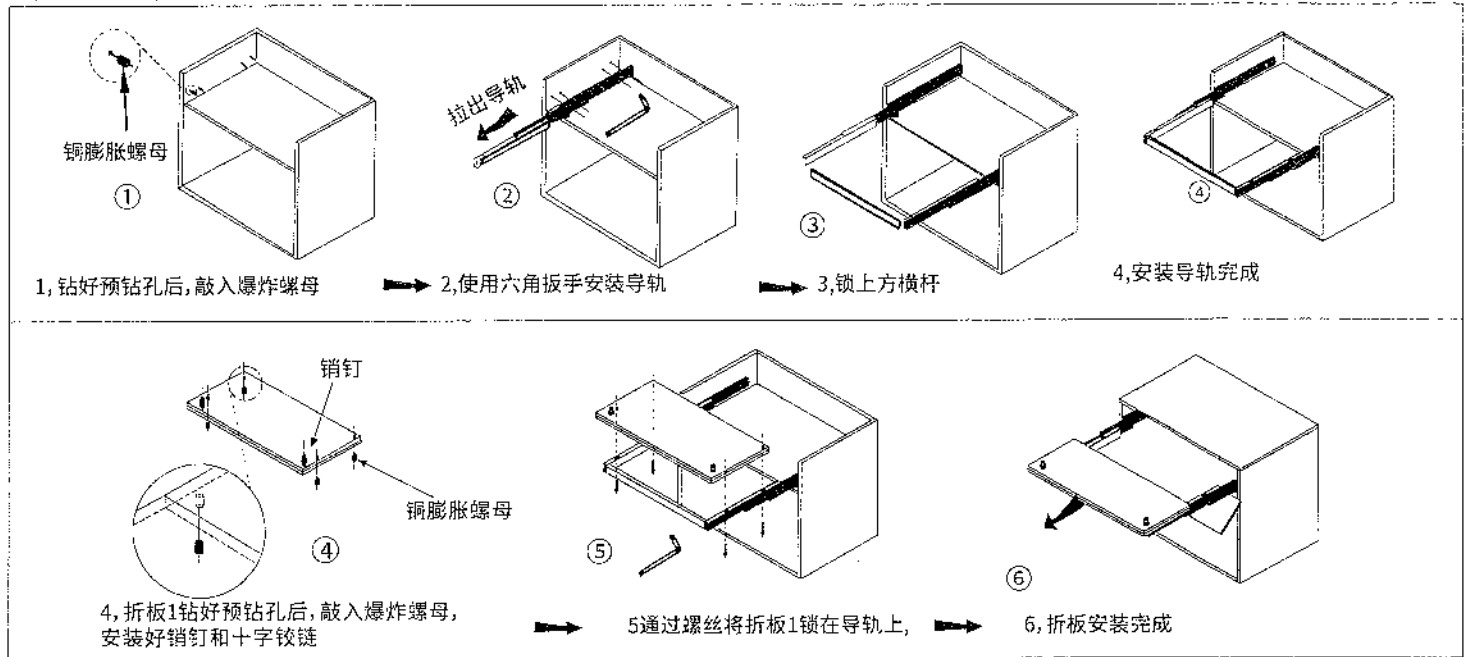
折板2

$LC=LW-50$
 $LZ=LW-6$
 369
 318
 $min18$
 $2-\varnothing6*12mm$
 安装至少两个十字暗藏铰链

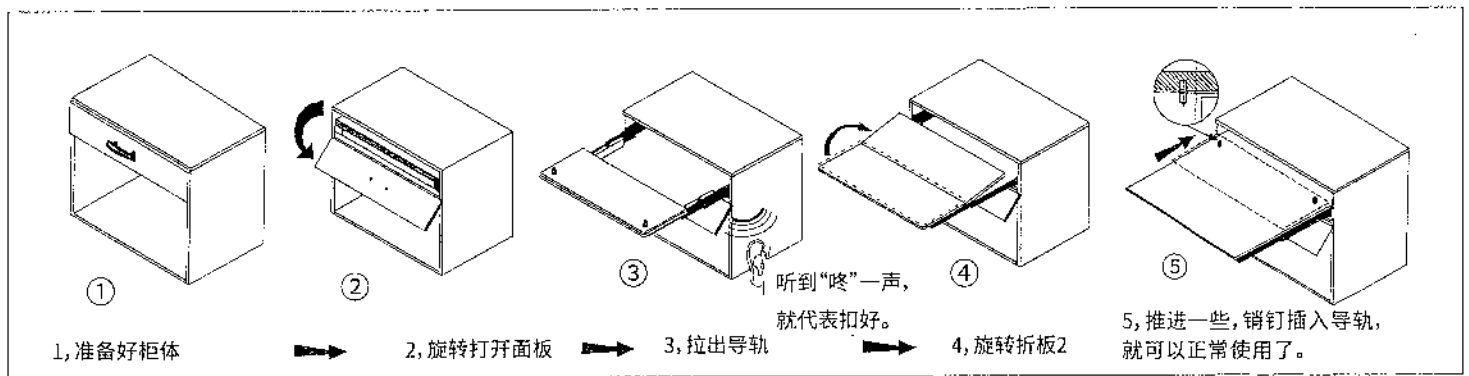
安装参数



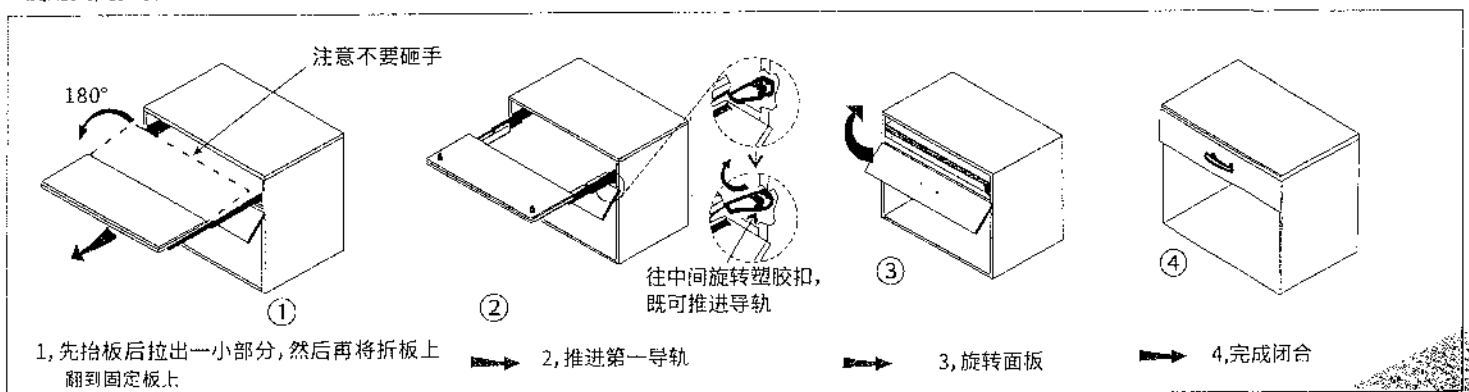
导轨安装步骤



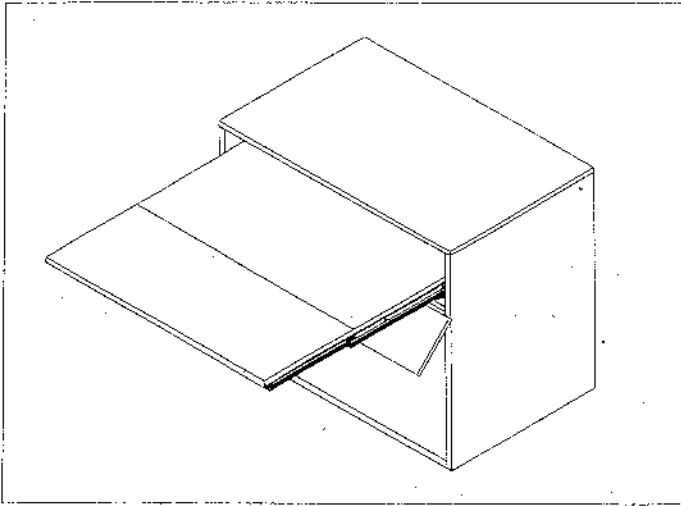
使用打开步骤



使用关闭步骤

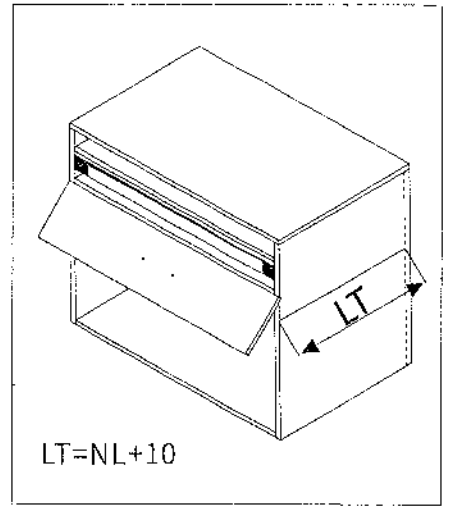


LC3-540 隐形滑轨安装示意图



主要特点:

- 全铝合金金属材质, 外面光泽雪亮,
- 隐形滑轨, 可以配合书桌, 餐台等多种应用场景。
- 隐形导轨单项展开, 抽拉顺畅, 静音。
- 安装拆卸简单方便。
- 柜体最小内部深度: 550mm
- 承载重量: 40kg。



$$LT = NL + 10$$

产品明细

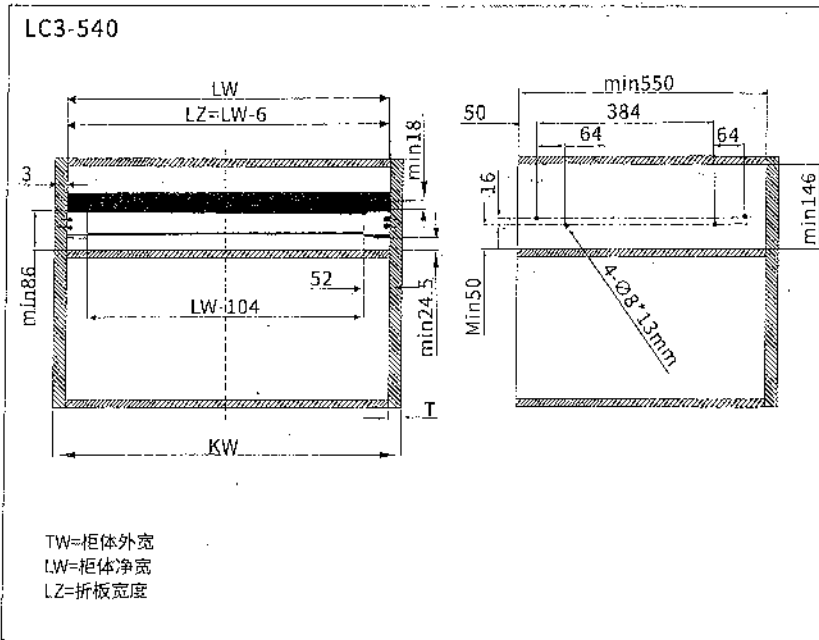
LC3-540

| 序号 | 名称 | 数量 | 序号 | 名称 | 数量 |
|----|------------|------|----|--------|-------|
| 1 | LC3-540导轨 | L+R | 6 | M6*12 | 12pcs |
| 2 | LC3-540方横杆 | 1pcs | 7 | 铜膨胀螺母 | 12pcs |
| 3 | 固定板1 | 1pcs | 8 | 5号六角扳手 | 1pcs |
| 4 | 折板2 | 1pcs | 9 | | |
| 5 | M6*62 | 4pcs | 10 | | |

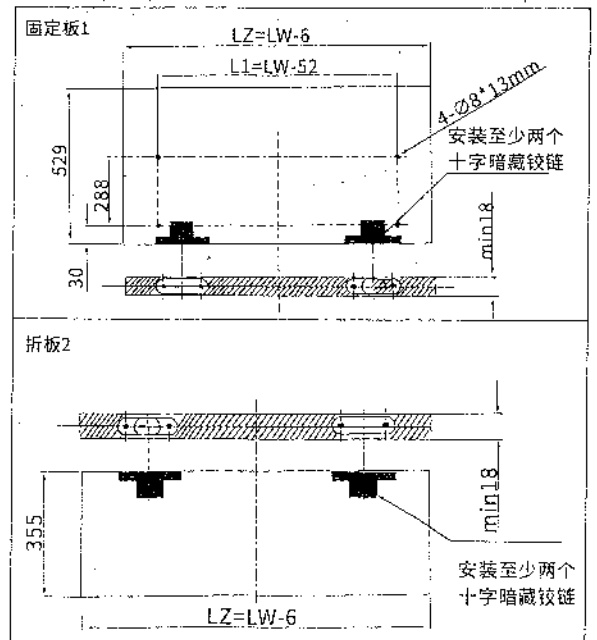
订购信息

| | | |
|--|-----|---------------------------|
| | 名称: | LC3-540导轨 |
| | 材质: | 铝材氧化 |
| | 规格: | 540mm |
| | 数量: | 1SET |
| | 包装: | 1SET/ctn |
| | 名称: | LC3导轨横板 |
| | 材质: | 铝材氧化 |
| | 规格: | L=LW-104 (可以根据客户柜体宽裁切) |
| | 数量: | 1SET |
| | 包装: | 1SET/ctn |

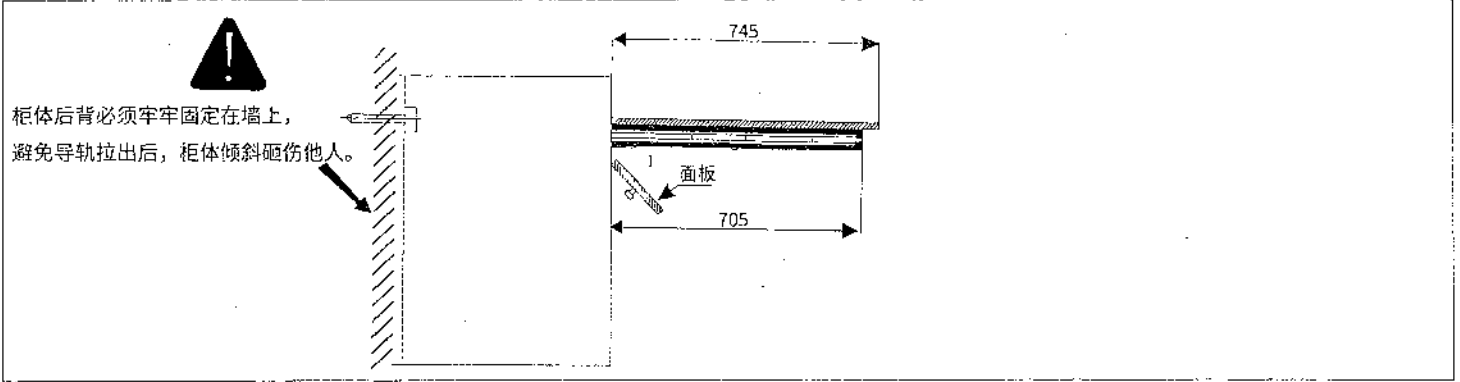
柜体安装尺寸 (mm)



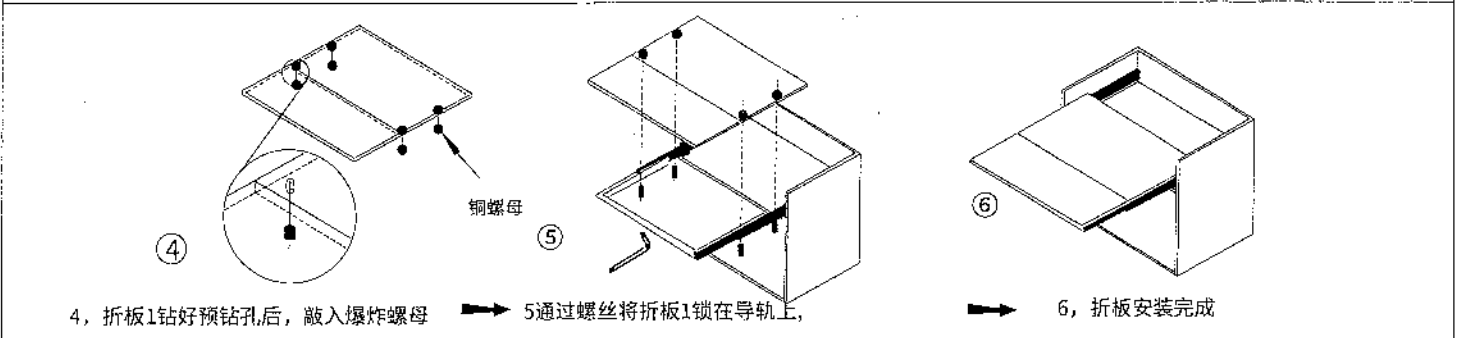
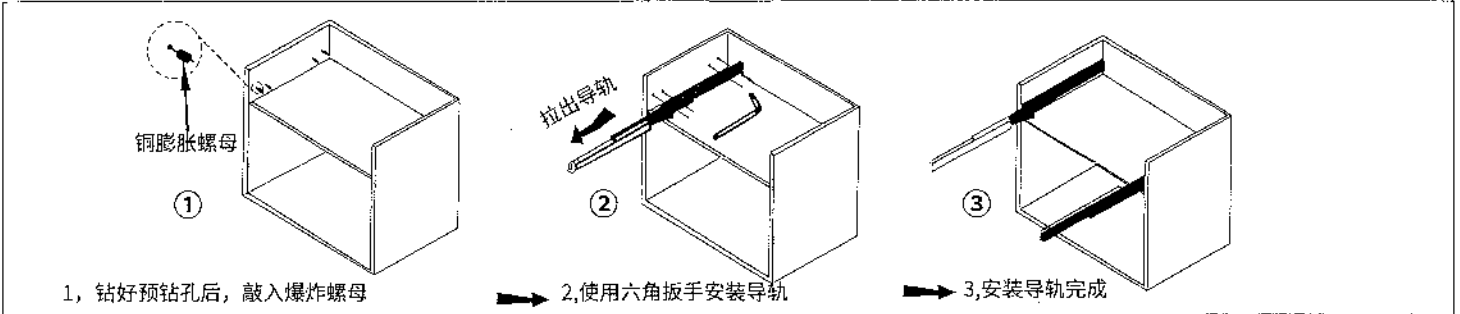
开板尺寸 (mm)



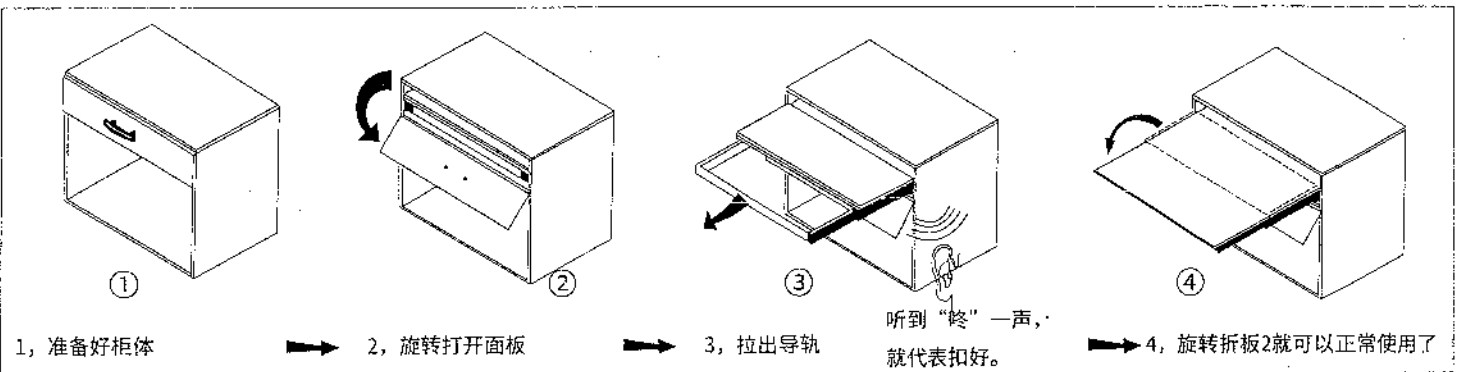
安装参数



导轨安装步骤



使用打开步骤



使用关闭步骤

